

FERIÒ

MONTAVIMO INSTRUKCIJOS

INSTALLATION INSTRUCTIONS



LUBŲ ROZETĖS

CEILING ROSES

1

PASIRUOŠIMAS

PREPARATION

Sandėliavimo ir montavimo sąlygos:
plokštes ir klijus padėkite kambario
temperatūroje ir palaukite 24
valandas prieš montuodami.

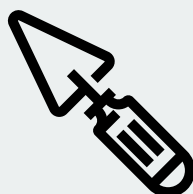
Storage and installation conditions: Store
profiles and adhesives at room temperature
and wait 24 hours before installing.



Rekomenduojama temperatūra
patalpoje: min. 10°C - max. 35°C
Rekomenduojamas drėgmės lygis
patalpoje: min. 40% - max. 70%
Recommended room temperature:
min. 10°C - max. 35°C
Recommended room humidity:
min. 40% - max. 70%

Sienos bei klijuojami elementai
privalo būti sausi ir švarūs.

Walls, ceiling and profiles that will be used
must be dry and clean.



Sienų paviršiai prieš klijavimą turi
būti išlyginti.

Walls and ceilings must be flat.

Paviršius rekomenduojama dažyti po
dekoratyvinių elementų suklijavimo.
It is recommended to paint surfaces only
after all decor has been installed.



2

PRIEMONĖS TOOLS

FERIÒ

- Reguliuojamas kampainis |
Angle protractor
- Pjūklas | *Hand saw*
- Kampų suleidimo lovelis |
Miter box
- Švitrinis popierius |
Sandpaper
- Kempinė | *Sponge*
- Mentelė | *Spatula*



Klijai | Adhesives

STIPRŪS | Strong



Bostik H750 SEAL'N'BOND PREMIUM yra profesionalūs, nedažantys universalūs klijai, pasižymintys dideliu stiprumu.

ITIN STIPRŪS | Ultra strong



Bostik H785 HIGH TACK - tai aukštos kokybės itin didelio pradinio sukibimo hibridiniai klijai, naudojami sunkų daiktų montavimui.

Glaistas | Filler



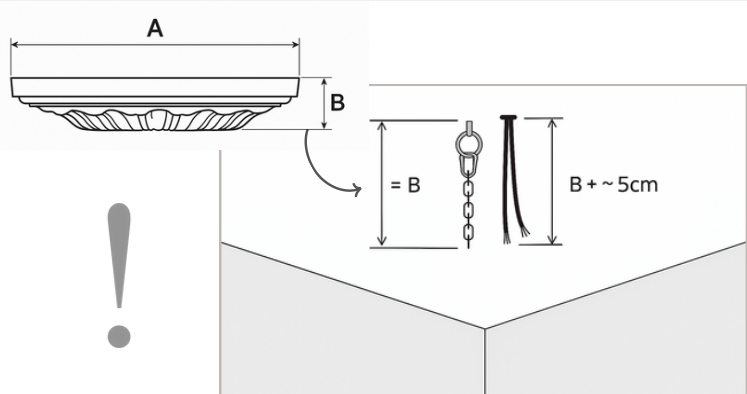
FL300 DecoFiller Finisher

Paruoštas naudoti lengvas akrilinis glaistas.

- Skirtas sandariai užpildyti tarpus (tarp dekoratyvinių profilių po suklijavimo, tarp sienos ir profilių, tarp sienų ir tarp sienos ir lubų), įtrūkimus ir nelygumus profiliuose arba ant sienų.
- Galima dažyti praėjus 15min. po aplikavimo.

3

MONTAVIMAS INSTALLATION



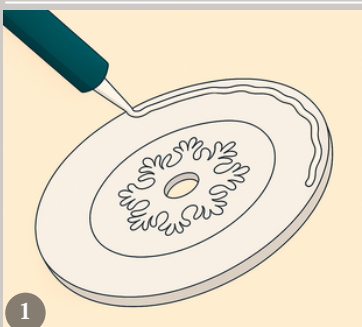
1



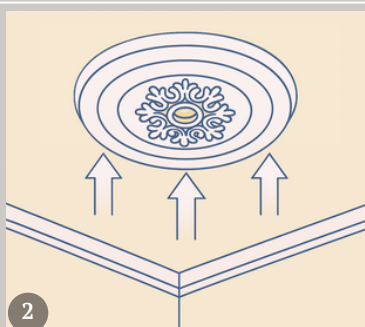
Rozetės centre paruoškite skylę elektros laidui.
Prepare a hole in the center for electric wire.

2.1

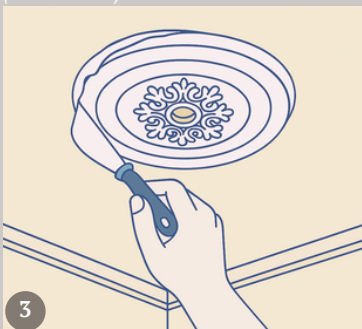
Žingsniai, kai diametras A mažesnis nei 65cm:
Steps when diameter A is less than 65cm:



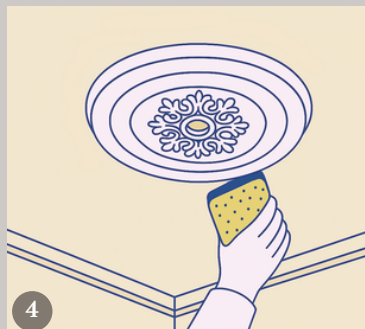
1
Rozetės perimetrą denkite klijais (Bostik 750).
Apply adhesive along the border (Bostik 750)



2
Tvirtai prispauskite prie lubų.
Press firmly against the ceiling.



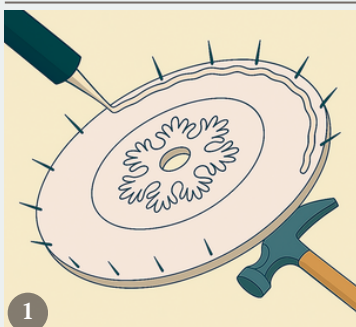
3
Pašalinkite klijų perteklių mentele.
Remove excess glue with spatula.



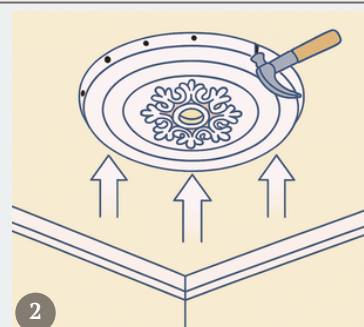
4
Siūles pervalykite kempine ir acetonu.
Clean with sponge and acetone.

2.2

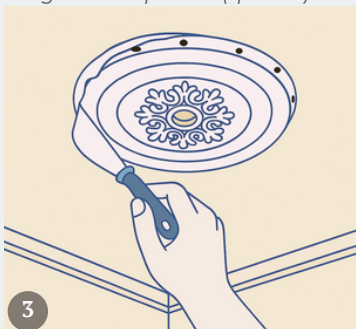
Žingsniai, kai diametras A didesnis nei 65cm:
Steps when diameter A is more than 65cm:



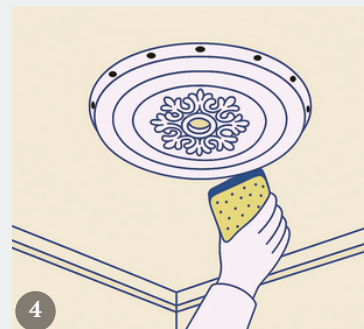
1
Rozetės perimetrą denkite klijais (Bostik 785) ir sutvirtinkite vinimis (jei įmanoma).
Apply ultra-strong adhesive (Bostik 785) along the border plus nails (if possible).



2
Tvirtai prispauskite prie lubų ir įkalkite anksčiau paruoštus vinis.
Press firmly against the ceiling and hammer the nails.



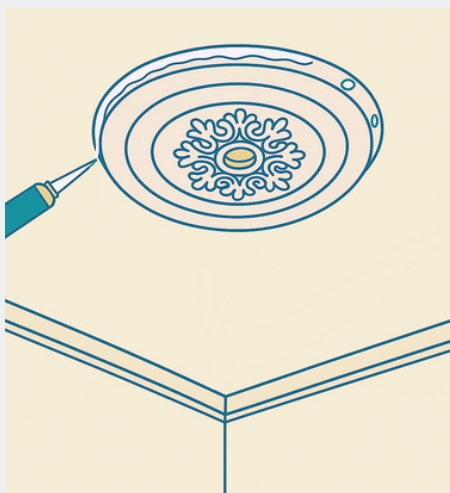
3
Pašalinkite klijų perteklių mentele.
Remove excess glue with spatula.



4
Siūles pervalykite kempine ir acetonu.
Clean with sponge and acetone.

3

Naudokite glaistą siūlėms, plyšiams ir nelygumams užtaisyti (užglaistykite vietas su vinimis, jei tokių yra). Glaisto perteklių pašalinkite šlapia kempine/šluoste.
Use acrylic filler to cover any seams and gaps (cover the nails if needed). Remove excess filler with wet sponge/cloth.



4

Dažykite pasirinktais dažais. Dažams nudžiūvus galite montuoti apšvietimo įrenginius.
Finish it off by painting and installing lighting fixtures.

